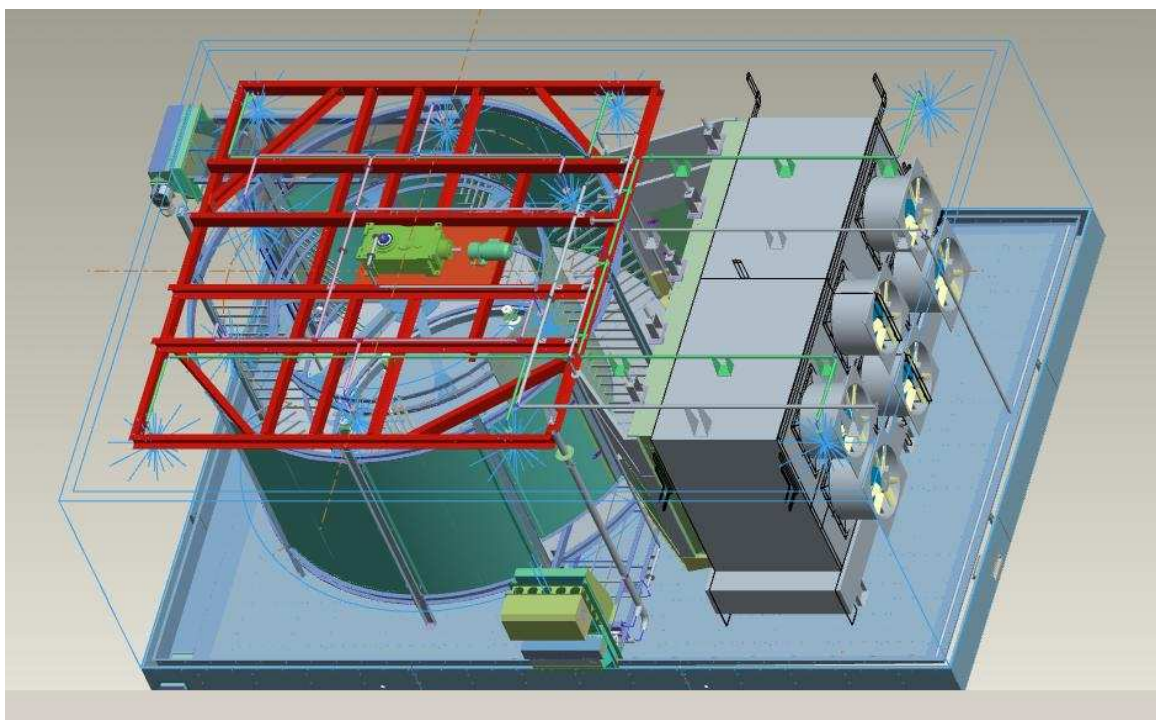


スカイドラム TYPE スパイラルフリーザーの特徴

1. 駆動部分（減速機&減速モーター）が庫外（パネル上部）にありセンタードラムをダイレクトに駆動しています。また、スカイドラムの命名通り床から浮いています。
 - メンテナンス性の向上（運転中の点検容易）
 - 機械寿命の延長
 - オイル交換期間の延長
 - 横引きチェーン等メンテナンス必要部品の削除
 - 熱負荷の減少
2. 床付近のベースフレームは削除しています。
 - サニタリー性の向上
 - 床勾配により水はけ性能の向上
3. 冷却器&ダクト&スパイラルフレームと天井パネルの隙間はゼロです。
 - 空中浮遊ゴミの堆積がない
 - ダクト天板=天井パネルなので衛生的
4. スパイラル部ダクトとネット外周の隙間 40mm で設計しています。
 - 無駄なスペースがなく効率良く製品に冷気を当てる事が出来る
 - 製品落下が少ない
5. 冷気循環ダクト底部は勾配を取っています。
 - サニタリー性の向上
 - 勾配により水はけ性能の向上
6. 庫内で使用のローラー及び軸受け関係はオイルレス化を実現しています。
 - 無給油により衛生的
 - ノーメンテナンス（3年に一度点検は必要）
7. 補助駆動モーターは特殊制御を採用しています。
 - ネットのローテンション化によりネット寿命の向上
 - ネットの跳ね上がり（ツリー）の極減少
 - ネット平滑運行の向上
8. 殺菌C I P用として耐熱パネルを使用しています。
 - 冷凍運転時はもとよりC I P洗浄時に蒸気殺菌が可能
 - 50℃～+100℃までカバー
9. フル溶接TYPE（ドレンパン構造）の床もご用意しています。
 - 床面材の剥離なし
 - 勾配と内部排水路により水はけ性能の向上
10. C I Pユニットもご用意しています。
 - 洗浄が簡単
 - 乾燥も可能

シングル TYPE スパイラル

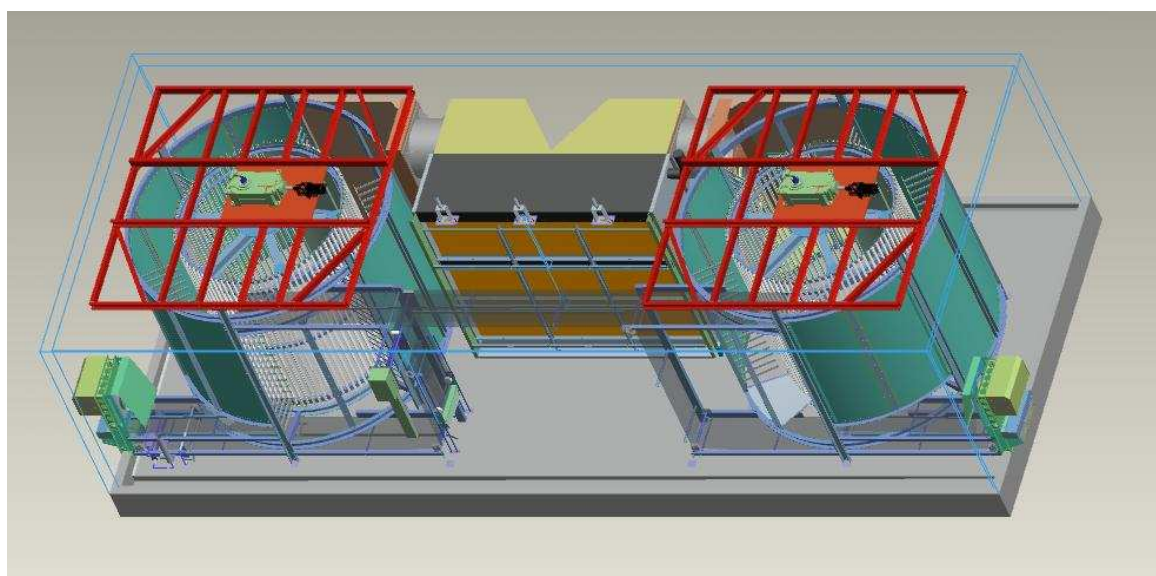
CIP 対応仕様（ドレンパン）



フル溶接ドレンパン構造床により、従来のようなパネル床面材の剥離、コーキング切れによる漏水の心配が一切なくなります。

ツイン TYPE スパイラル

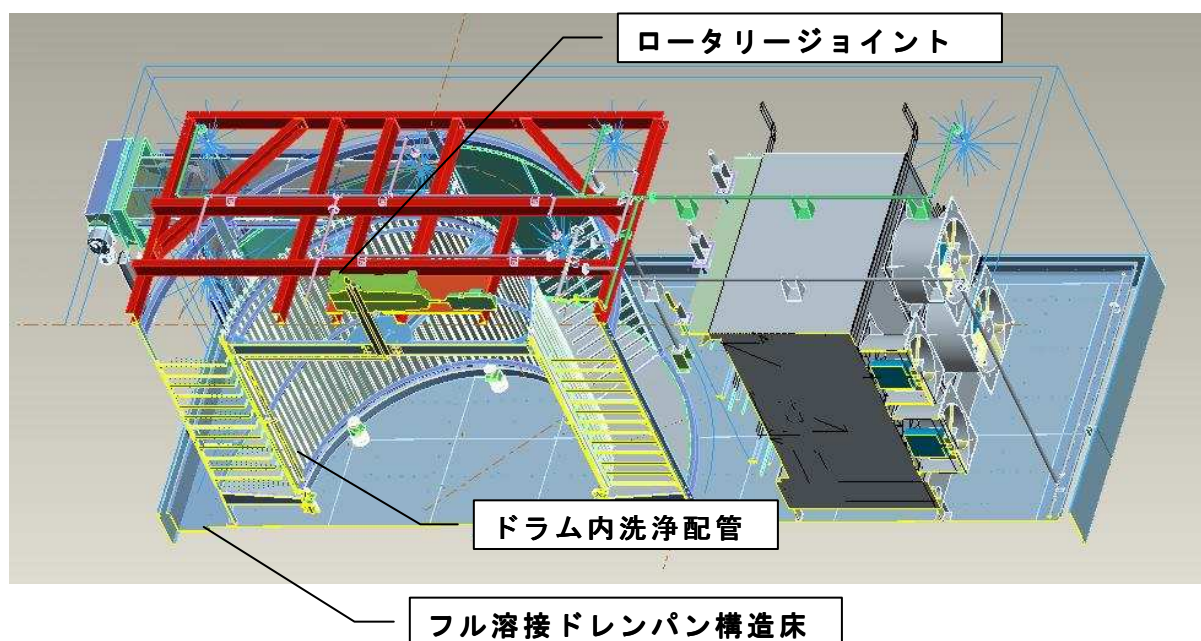
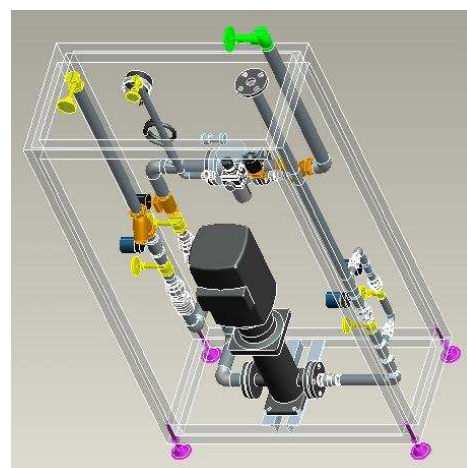
CIP 対応仕様（ドレンパン）



出入口の高さを 900mm（参考）にする事により傾斜コンベア等が不要になりスペースの節約になります。

CIP ユニット

左図 CIP ユニットより各系統に
加圧水：薬液：蒸気を供給します。



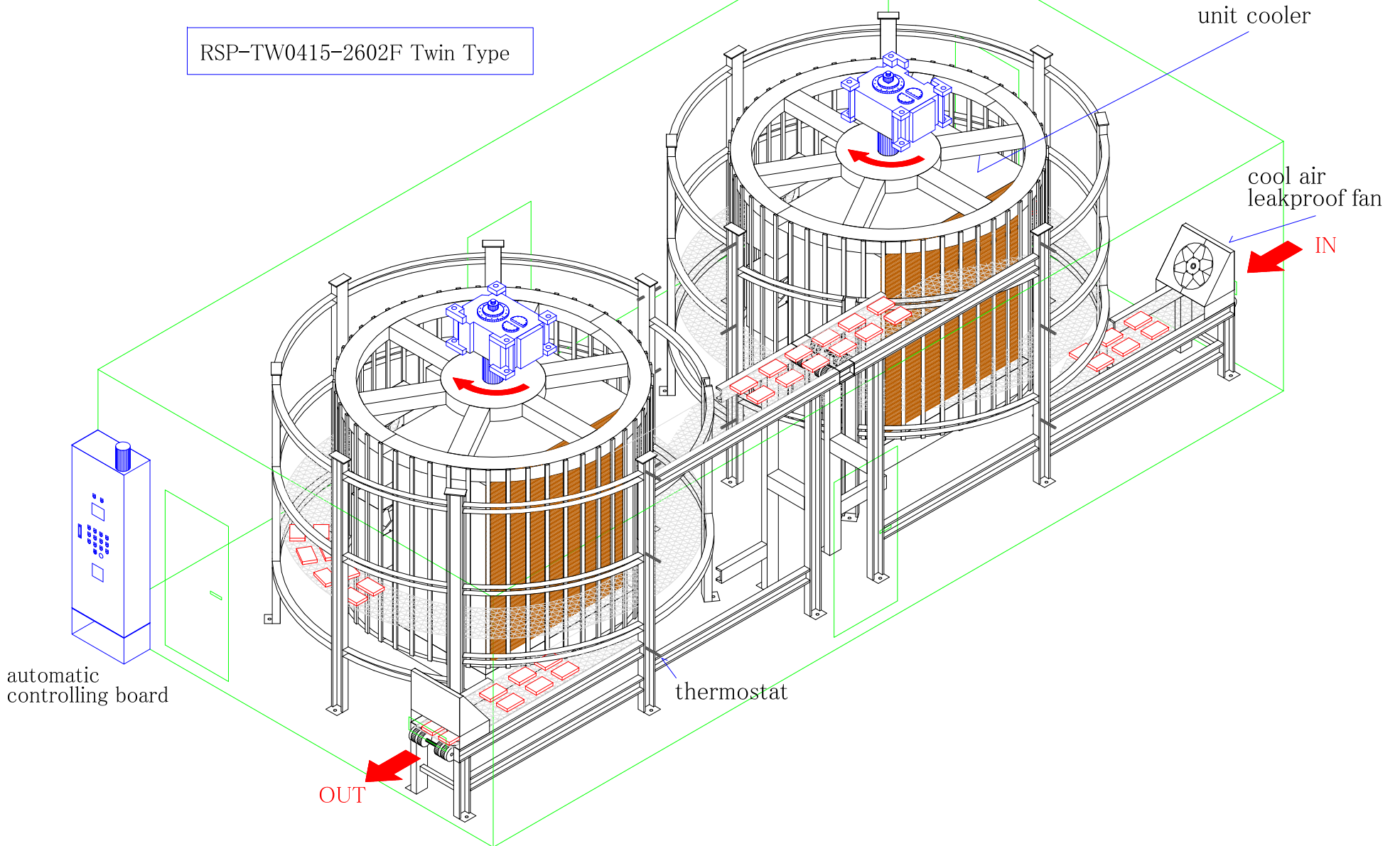
ドラム内洗浄配管はドラムの回転と同期しネット受けレール及び風洞扉の内面を洗浄します。ドラム表面は固定ノズルより噴射し洗浄します。

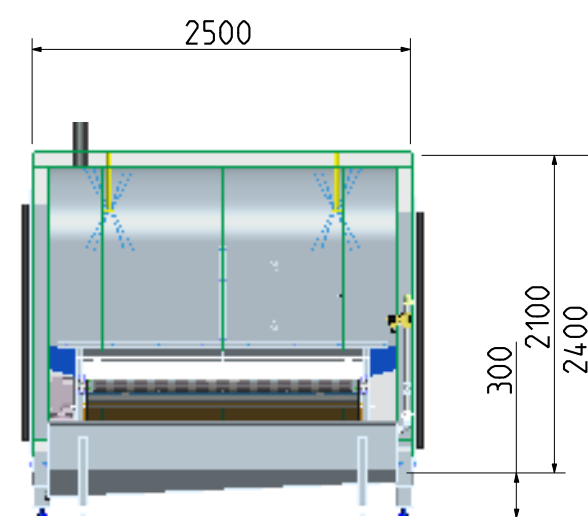
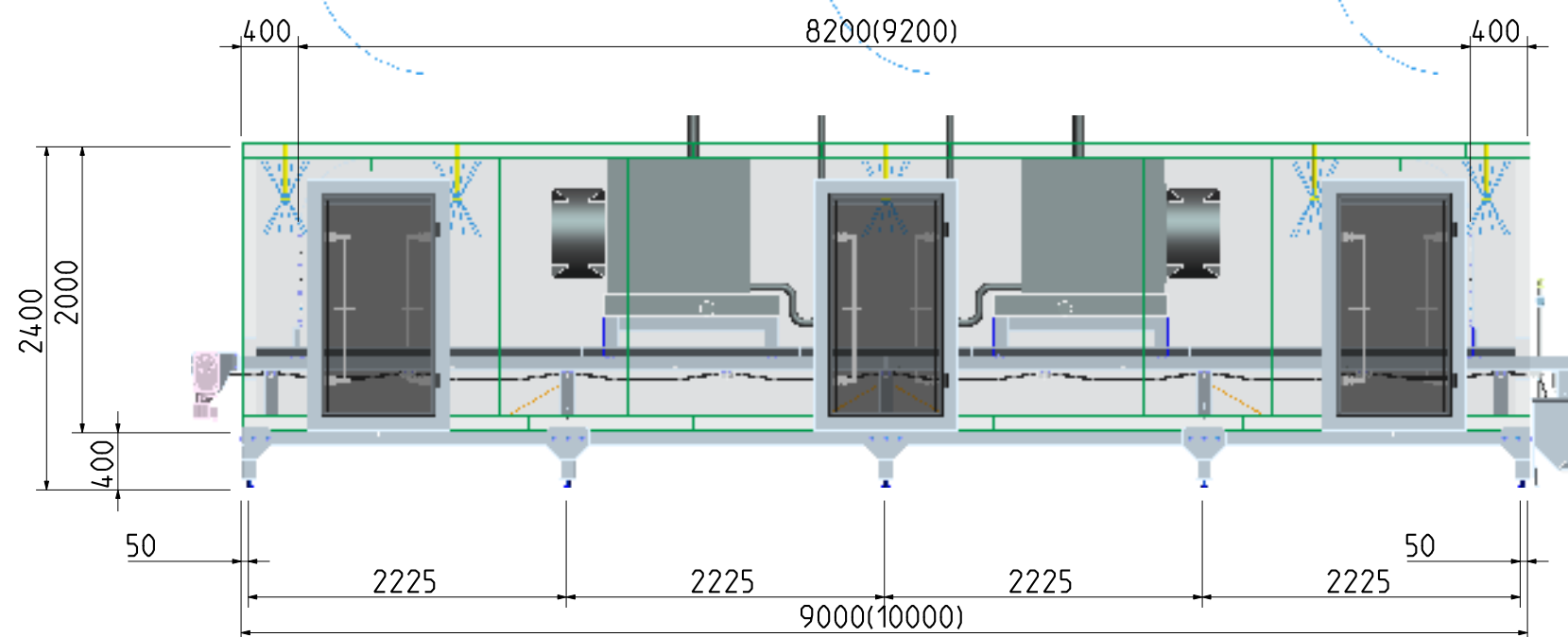
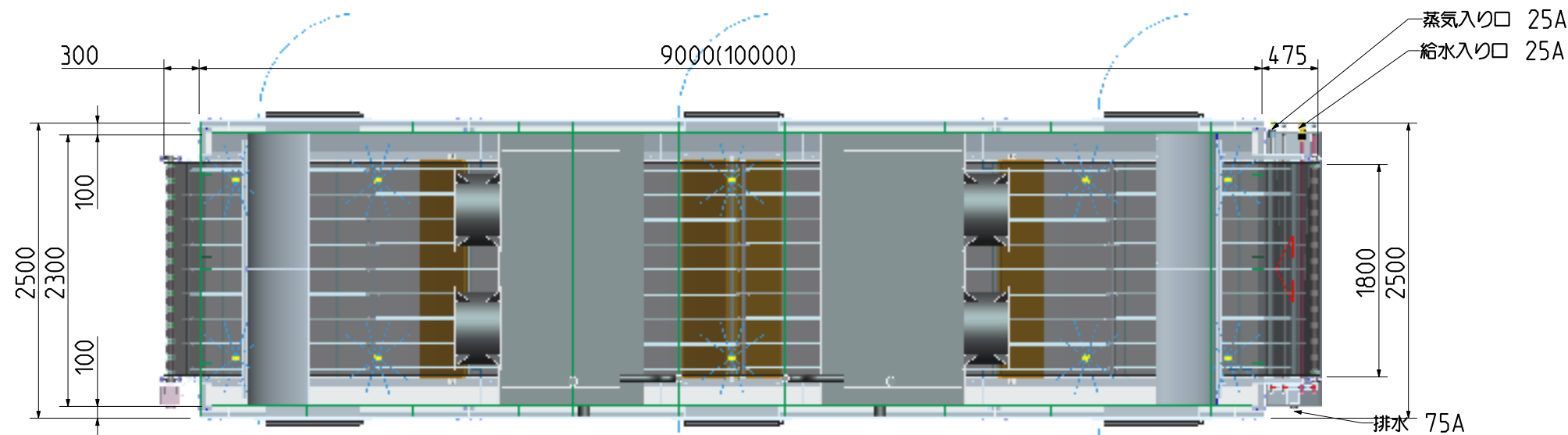
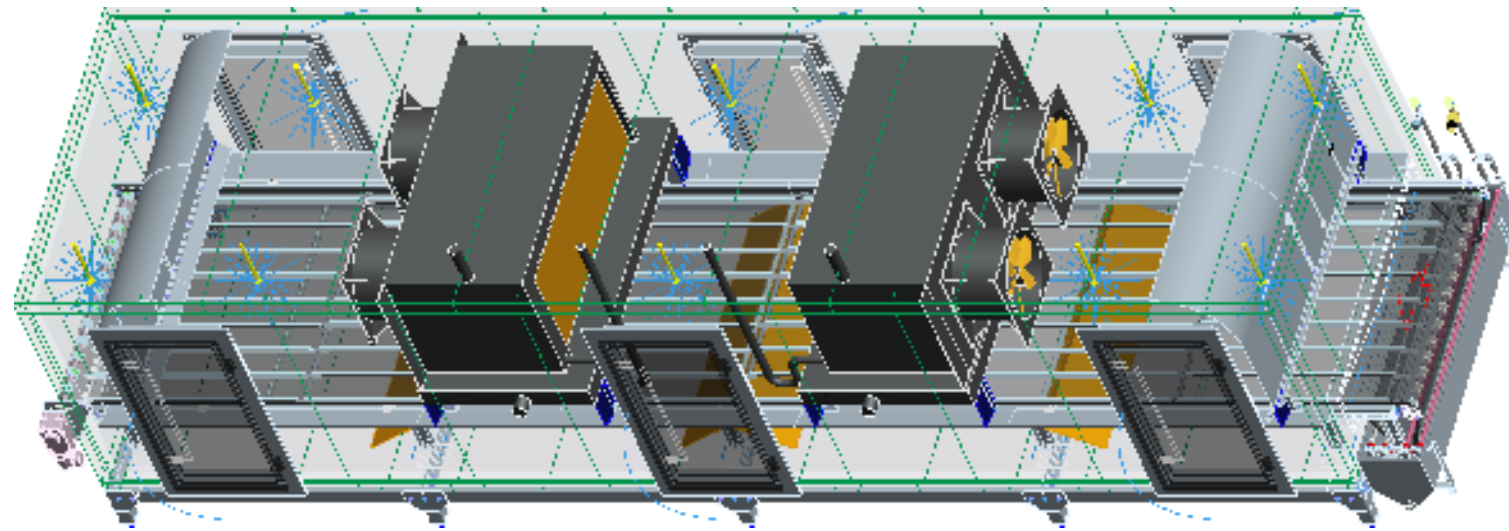
上記参考図の様にドラム下部は非常にシンプルな構造になっており洗浄性に優れています。

【ご注意】

CIP 装置は完璧ではありません。最終的には死角がありますので手作業による洗浄をお願い致します。

RSP-TW0415-2602F Twin Type





フリーザー型式	
RSF-1809_1810	
商品名称	野菜コロッケ
処理能力	320kg/h
初温	+8℃
終温	-18℃
スパイラル仕様	
ベルトtype	バランスネット
ベルト幅	1800mm
ベルト有効長	8.2M
扉内フレーム	SUS
扉外フレーム	SS+耐食塗装
パネル仕様	
外板	SUS
内板	SUS
パネル厚	100mm
冷却器仕様	
ケーシング	SUS
フィン	Cu
FANケーシング	SUS
FANインペラ	AL
FAN電動機	1.5kw×4台
冷却能力	42,800.kcal/h

電源：3φ200V
 冷凍機側 85KVA
 フリーザー側 20KVA
 電源：1φ100V
 フリーザー側 1KVA

No.	CODE No.	NAME		MATERIAL	QUANTITY	REMARKS
SCALE	1:50	APPD	CHKD	CHKD	DRAWN	DWG NAME
DATE	2010/6				YA MA JI	RSF-1809_1810
ケイハン産業						DWG No.